

## ΑΝΟΞΕΙΔΩΤΑ ΣΧΑΡΑΚΙΑ ΜΕ ΔΥΝΑΤΟΤΗΤΑ ΕΠΕΝΔΥΣΗΣ

## Περιγραφή:

Τα επενδύσιμα ανοξείδωτα σχαράκια μιμιμαλιστικού design για το μπάνιο ταιριάζουν απόλυτα στον σύγχρονο τρόπο ζωής και αισθητικής

Αποτελούν αναμφισβήτητη την κορυφαία επιλογή τόσο σε νέες κατασκευές όσο και σε ανακαινίσεις, γιατί συνδυάζονται απόλυτα με όλα τα υλικά δαπέδου που θα τοποθετηθούν στο μπάνιο

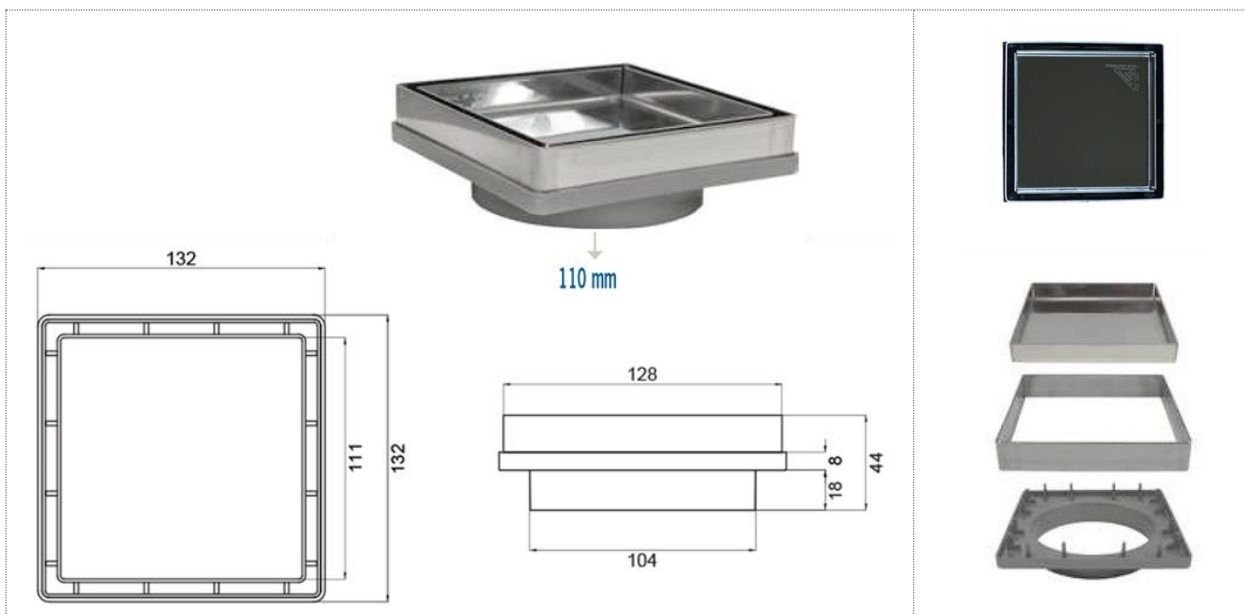
Με εργονομικό σχεδιασμό, χαμηλό ύψος εγκατάστασης, προσφέρουν ευκολία στην τοποθέτηση σε υπάρχουσες αλλά και νέες κατασκευές

Κατασκευάζονται από ανοξείδωτο χάλυβα, (AISI 304)

Ιταλικής προέλευσης, ιδανικά για χρήση τσιμεντοκονίας



Από τη σειρά προϊόντων: "Invisible applications – The new trend"



ΚΩΔΙΚΟΣ	ΠΕΡΙΓΡΑΦΗ	ΔΙΑΣΤΑΣΕΙΣ (mm)	
		ΕΞ. ΔΙΑΣΤΑΣΗ	ΥΨΟΣ
PINCH13-06	INOX ΣΧΑΡΑΚΙ ΕΠΕΝΔΥΟΜΕΝΟ 13x13	132x132	44

Απευθείας σύνδεση σε πατοσίφωνο Φ110

Διαστάσεις επένδυσης (ΠxΜxΥ): 115x115x16mm

Τα σχαράκια PINCH13-06 είναι διπλής όψης.

Από τη μια πλευρά επενδύονται με υλικό της επιλογής σας και από την άλλη πλευρά όψη plate ανοξείδωτου χάλυβα

## ΚΕΝΤΡΙΚΟ ΣΙΦΩΝΙ ΔΑΠΕΔΟΥ ΜΠΑΝΙΟΥ

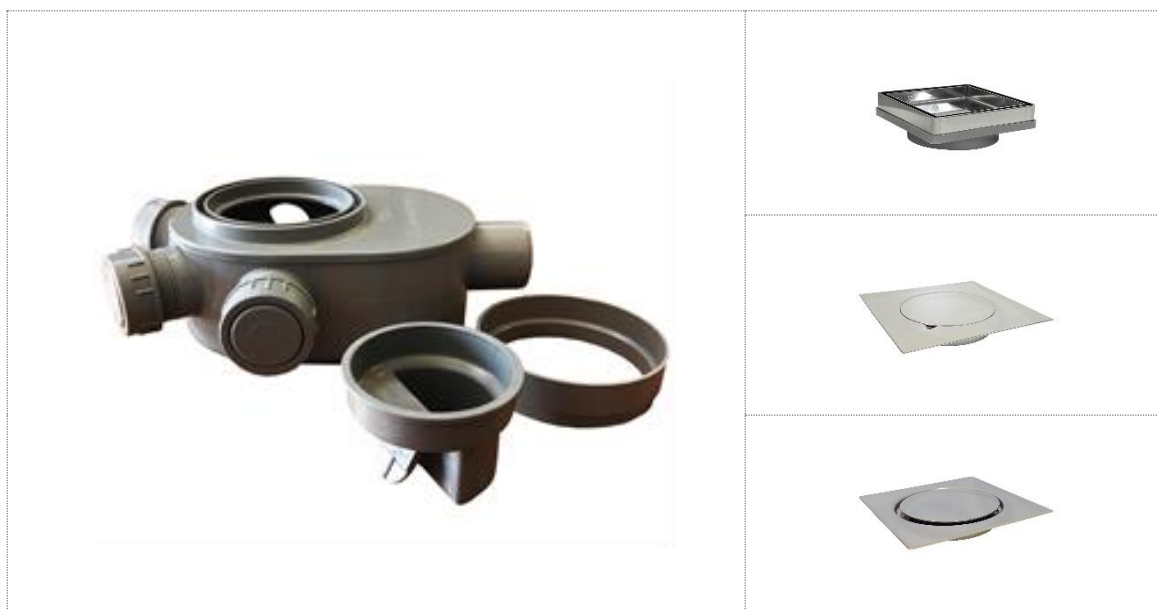
## Περιγραφή:

Το σιφώνι είναι κατασκευασμένο από PVC και φέρει κόφτρα με κλαπέτο  
Είναι κατάλληλο για σύνδεση με όλους τους τύπους σωλήνων αποχέτευσης

Διαθέτει 4 εισόδους Φ40mm που φέρουν ρακόρ και φλάντζα στεγανοποίησης και 1 έξοδο Φ50mm

Σχεδιασμός για τους 3 τύπους ανοξείδωτα σχαράκια:

- επένδυσης
- απλό
- βιδωτό



ΚΩΔΙΚΟΣ	ΠΕΡΙΓΡΑΦΗ	ΔΙΑΣΤΑΣΕΙΣ (mm)	
		ΕΞ. ΔΙΑΣΤΑΣΗ	ΥΨΟΣ
00020-PINCH/D	ΣΙΦΩΝΙ ΔΑΠΕΔΟΥ 4 / 1 – Φ50	210x140	120